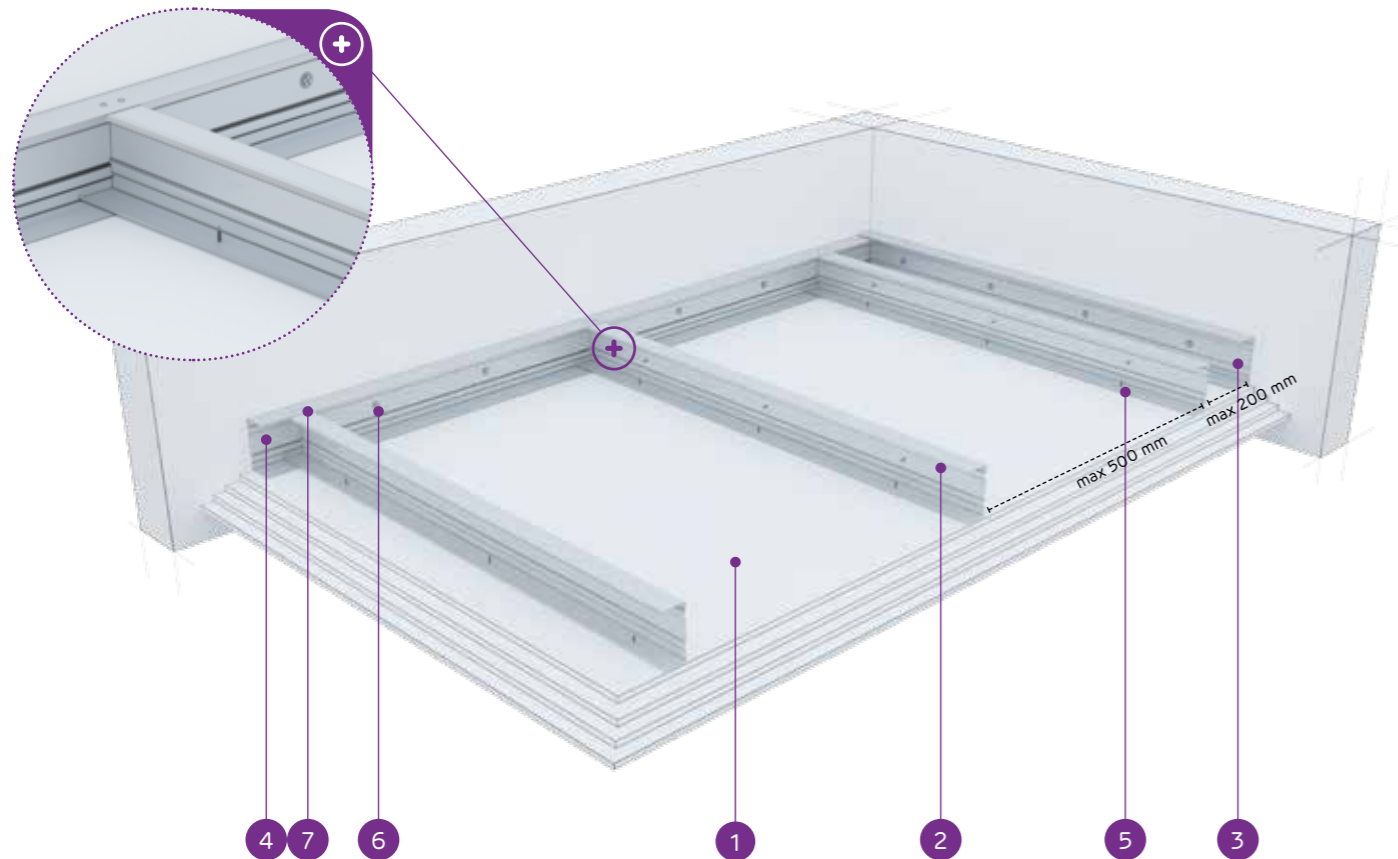


nida Sufit

Klasa odporności ogniowej:
(R)EI60
(R)EI90
(R)EI120Maksymalna rozpiętość zabudowy:
1830 mmMinimalna grubość zabudowy:
147,5 mmCiężar 1m² zabudowy:
33,0-65,0 kgNumer dokumentu związanego:
EN13964:2014-05Deklaracja Właściwości Użytkowych:
DoP/Ceiling System/0045/15.11.2016

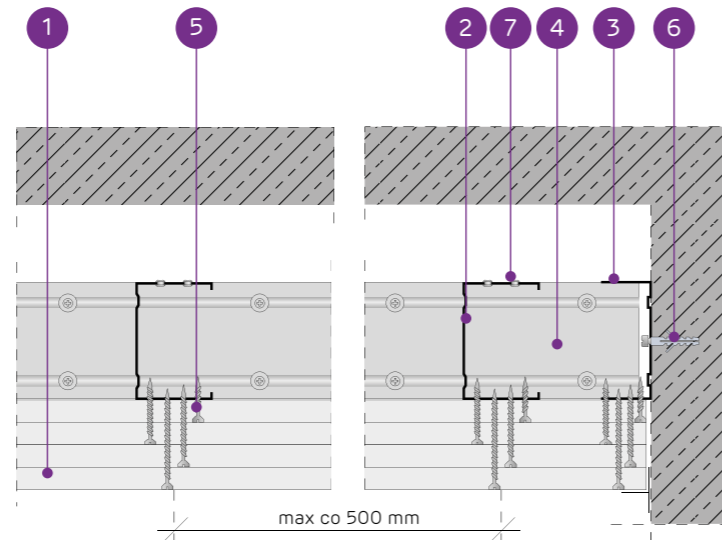
SYSTEMY:

C100/U100/500-37,5/OGIEŃ+



MATERIAŁY:

1. Płyta gipsowo-kartonowa Nida
2. Profil nośny Nida C 100
3. Profil konstrukcyjny Nida U 100
4. Profil nośny Nida U 100
5. Blachowkręt Nida 3,5 x 25 mm
6. Stalowy element kotwiący z podkładką stalową
7. Nit



SYSTEM SUFITÓW SAMONOŚNYCH NA KONSTRUKCJI NIDA C100

PARAMETRY TECHNICZNE

Typ systemu Nida Sufit	Konstrukcja rusztu				Poszycie płytami gipsowymi		Minimalna grubość zabudowy [mm]	Ciężar zabudowy 1 m² kg	Klasa odporności ogniowej ¹⁾ [min]	Maksymalna rozpiętość zabudowy sufitowej ²⁾ [mm]	System specjalny
	Typ profilu nośnego Nida	Typ profilu obwodowego nośnego Nida	Typ profilu obwodowego konstrukcyjnego Nida	Maksymalny rozstaw profili nośnych Nida C100 [mm]	Nida	Grubość					
C100/U100/500-37,5/Ogień+	C100	U100	U100	500	Ogień Plus	3x12,5	147,5	33,0	(R)EI60	1830	-
C100/U100/500-37,5/WodaOgień+	C100	U100	U100	500	Woda Ogień Plus	3x12,5	147,5	33,0	(R)EI60	1830	-
C100/U100/500-37,5/Twarda	C100	U100	U100	500	Twarda	3x12,5	147,5	41,0	(R)EI60	1610	●
C100/U100/500-37,5/Hydro	C100	U100	U100	500	Hydro	3x12,5	147,5	35,0	(R)EI60	1830	●
C100/U100/500-40/Ogień+	C100	U100	U100	500	Ogień Plus	2x12,5+15,0	150	37,0	(R)EI90	1710	-
C100/U100/500-40/Twarda	C100	U100	U100	500	Twarda	2x12,5+15,0	150	44,0	(R)EI90	1610	●
C100/U100/500-40/Hydro	C100	U100	U100	500	Hydro	2x12,5+15,0	150	38,0	(R)EI90	1710	●
C100/U100/500-55/Ogień+	C100	U100	U100	500	Ogień Plus	2x12,5+2x15,0	165	51,0	(R)EI120	1460	-
C100/U100/500-55/Twarda	C100	U100	U100	500	Twarda	2x12,5+2x15,0	165	60,5	(R)EI120	1340	●
C100/U100/500-55/Hydro	C100	U100	U100	500	Hydro	2x12,5+2x15,0	165	52,5	(R)EI120	1460	●
C100/U100/500-60/Ogień+	C100	U100	U100	500	Ogień Plus	4x15,0	170	57,0	(R)EI120	1400	-
C100/U100/500-60/Twarda	C100	U100	U100	500	Twarda	4x15,0	170	65,0	(R)EI120	1340	●
C100/U100/500-60/Hydro	C100	U100	U100	500	Hydro	4x15,0	170	57,0	(R)EI120	1400	●

¹⁾ Klasyfikacja ogniowa nr LBO-458-K/20.²⁾ Opinia techniczna ITB 1060/12/R33NK.

ZUŻYCIE MATERIAŁÓW NA 1M² ZABUDOWY SUFITOWEJ W SYSTEMIE NIDA SUFIT

Nazwa materiału	J.m.	Typ systemu Nida Sufit													
		C100/U100/500-37,5/Ogień+	C100/U100/500-37,5/WodaOgień+	C100/U100/500-37,5/Twarda	C100/U100/500-37,5/Hydro	C100/U100/500-40/Ogień+	C100/U100/500-40/Twarda	C100/U100/500-40/Hydro	C100/U100/500-55/Ogień+	C100/U100/500-55/Twarda	C100/U100/500-55/Hydro	C100/U100/500-60/Ogień+	C100/U100/500-60/Twarda	C100/U100/500-60/Hydro	
Zużycie materiału na 1m²															
Płyta Nida Ogień Plus 12,5 mm	m²	3,0	-	-	-	2,0	-	-	2,0	-	-	-	-	-	-
Płyta Nida Woda Ogień Plus 12,5 mm	m²	-	3,0	-	-	-	-	-	-	-	-	-	-	-	-
Płyta Nida Twarda 12,5 mm	m²	-	-	3,0	-	2,0	-	-	2,0	-	-	-	-	-	-
Płyta Nida Hydro 12,5 mm	m²	-	-	-	3,0	-	2,0	-	-	2,0	-	-	-	-	-
Płyta Nida Ogień Plus 15,0 mm	m²	-	-	-	-	1,0	-	-	2,0	-	-	4,0	-	-	-
Płyta Nida Twarda 15,0 mm	m²	-	-	-	-	-	1,0	-	-	2,0	-	-	4,0	-	-
Płyta Nida Hydro 15,0 mm	m²	-	-	-	-	-	1,0	-	-	2,0	-	-	4,0	-	-
Profil Nida C100	mb	2,2	2,2	2,2	2,2	2,2	2,2	2,2	2,2	2,2	2,2	2,2	2,2	2,2	2,2
Profil Nida U100	mb	0,75	0,75	0,75	0,75	0,75	0,75	0,75	0,75	0,75	0,75	0,75	0,75	0,75	0,75
Nity	szt.	2,8	2,8	2,8	2,8	2,8	2,8	2,8	2,8	2,8	2,8	2,8	2,8	2,8	2,8
Stalowy element kotwiący (typ wg ciężaru zabudowy) ³⁾	szt.	1,7	1,7	1,7	1,7	1,7	1,7	1,7	1,7	1,7	1,7	1,7	1,7	1,7	1,7
Blachowkręty Nida 3,5x25 mm	szt.	6,0	6,0	-	-	6,0	-	-	6,0	-	-	6,0	-	-	-
Blachowkręty Nida 3,5x35 mm	szt.	6,0	6,0	-	-	6,0	-	-	-	-	-	-	-	-	-
Blachowkręty Nida 3,5x45 mm	szt.	-	-	-	-	-	-	-	6,0	-	-	6,0	-	-	-
Blachowkręty Nida 3,5x55 mm	szt.	18,0	18,0	-	-	18,0	-	-	6,0	-	-	6,0	-	-	-
Blachowkręty Nida 4,2x70 mm	szt.	-	-	-	-	-	-	-	18,0	-	-	18,0	-	-	-
Blachowkręty Nida Twarda 4,2x38 mm	szt.	-	-	12,0	-	12,0	-	-	6,0	-	-	6,0	-	-	-
Blachowkręty Nida Twarda 4,2x55 mm	szt.	-	-	18,0	-	18,0	-	-	12,0	-	-	12,0	-	-	-
Blachowkręty Nida Twarda 4,2x70 mm	szt.	-	-	-	-	-	-	-	18,0	-	-	18,0	-	-	-
Blachowkręty Nida Hydro C5 3,5x25 mm	szt.	-	-	-	6,0	-	-	6,0	-	-	6,0	-	-	-	6,0
Blachowkręty Nida Hydro C5 3,5x41 mm	szt.	-	-	-	6,0	-	-	6,0	-	-	6,0	-	-	-	6,0
Blachowkręty Nida Hydro C5 3,5x55 mm	szt.	-	-	-	18,0	-	-	18,0	-	-	6,0	-	-	-	6,0
Blachowkręty Nida Hydro C5 4,2x70 mm	szt.	-	-	-	-	-	-	-	-	-	18,0	-	-	-	18,0
Taśma zbrojąca Nida	mb	1,4	1,4	1,4	1,4	1,4	1,4	1,4	1,4	1,4	1,4	1,4	1,4	1,4	1,4
Gips szpachlowy Nida Start	kg	0,9	0,9	-	-	0,9	-	-	1,2	-	-	1,2	-	-	-
Gips szpachlowy Nida Finish	kg	0,1	0,1	-	-	0,1	-	-	0,1	-	-	0,1	-	-	-
Gotowa masa szpachlowa Nida Hydromix ⁴⁾	kg	-	-	1,0	1,0	-	1,0	1,0	-	1,3	1,3	-	1,3	1,3	-

³⁾ Typ i ilość elementów kotwiących dobrać wg schematu zawartego w opinii technicznej ITB Sufity Samonośne: ITB 1060/12/R33NK.⁴⁾ W przypadku płyt gipsowo-wiórowych z włóknami Nida Twarda alternatywnie stosować gips szpachlowy Nida Max. Normy zużycia nie uwzględniają strat materiałowych.Info Nida | 801 11 44 77
Pracujemy: pn.-pt. w godz. 8:00 – 16:00

www.siniat.pl

Wyszukiwarka systemów Nida
www.systemynida.plKalkulator systemów Nida
www.siniat.pl/kalkulatoryPIERWSZE NA RYNKU
SYSTEMY SUCHEJ
ZABUDOWY
OZNAKOWANE €Odkryj nasz kanał
Siniat Nida YouTube